

www.CanoCarHANDY.cz

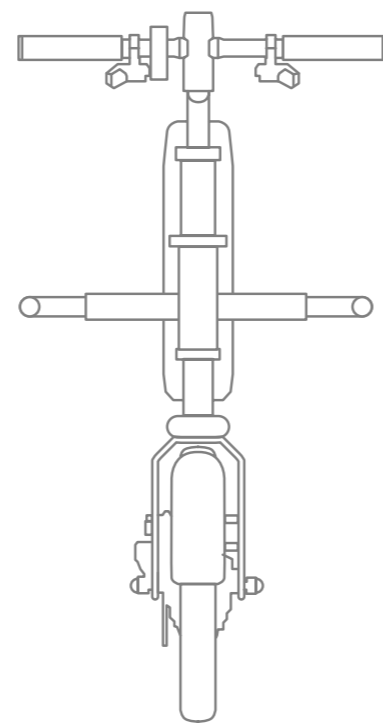
Empulse

E | F55



ENERGIE PRO VÁŠ MECHANICKÝ VOZÍK

EXTRA
VÝKON



PROZKOUMEJTE SVĚT,
JAKO NIKDY PŘEDTÍM

VÁŠ PERFEKTNÍ SPOLEČNÍK NA CESTY, AŽ JIŽ SE VYDÁTE KAMKOLIV

S NÁMI SE NYNÍ DOSTANETE I NA MÍSTA,
KTERÁ BYLA DŘÍVE MIMO VÁŠ DOSAH

Nový přídatný pohon Empulse F55 posouvá hranice vašich možností dál, než kdykoliv předtím. Několikrát znásobuje dojezd vašeho mechanického vozíku, šetří vaše síly a před nadměrným namáháním chrání váš nosný aparát, klouby a svaly.

Díky jednoduchému systému uchycení nový Empulse F55 snadno připevníte na většinu mechanických vozíků. Díky ultra- kompaktním rozměrům rozšíří možnosti vašeho mechanického vozíku, kdykoliv budete potřebovat.



UŽIJTE SI POHYB

BAVTE
SE



POHYBUJTE SE KDEKOLIV

Život ve městě je dynamický a pulzující. Neomezujte se a užíjte si mobilitu a flexibilitu pohybu kdekoliv. Úzké výtahy, úzké ulice, úzké průjezdy v supermarketu? Díky super malému poloměru otáčení to není problém.

Pro jednodušší ovládání můžete na dlouhých úsecích použít vestavěný tempomat a užít si jízdu stabilní rychlostí. Cestujete rádi letadlem? Žádný problém – Empulse F55 disponuje baterií s certifikací IATA pro letecký transport.

Cestování s přídatným pohonem Empulse F55 je snadné. Bez obav se tak můžete soustředit na to, co je důležité, třeba na setkání s přáteli v kavárně.



MOBILITA NEBYLA NIKDY JEDNODUŠÍ



Výkonná pohonná jednotka vám nabízí dostatek výkonu a trakce pro zvládnutí téměř jakéhokoliv terénu

**BEZ
OMEZENÍ**

BATERIE

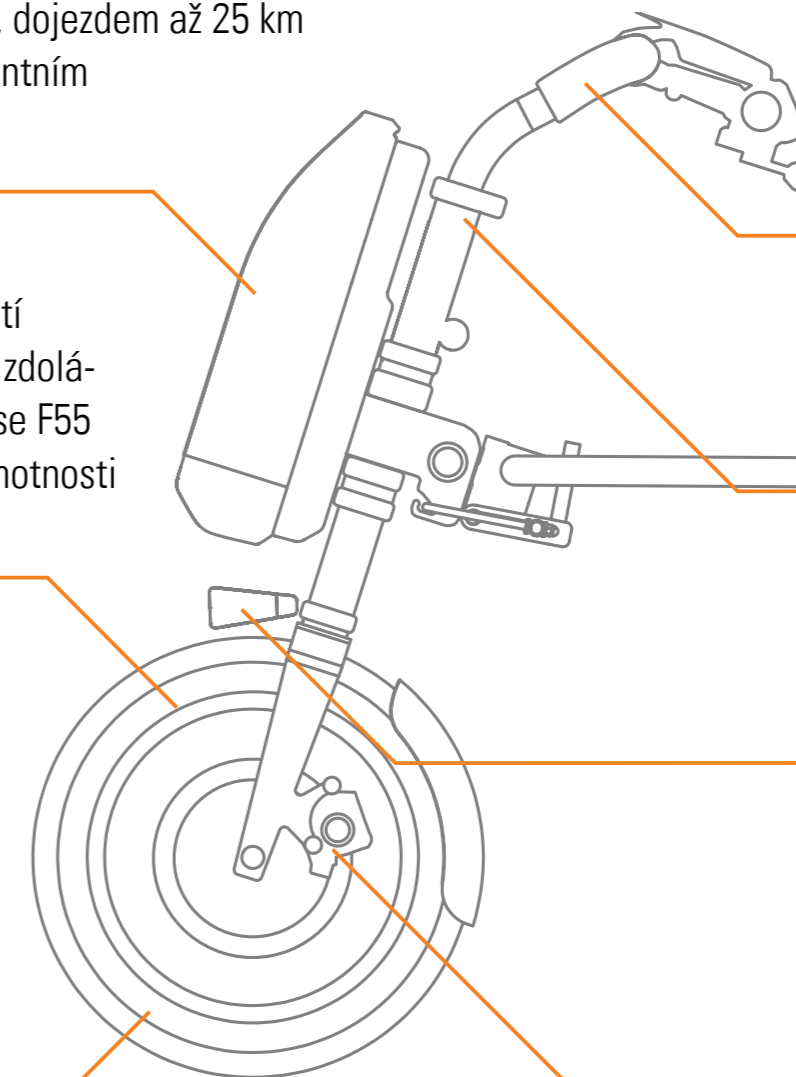
Li-Ion baterie s kapacitou 8,1 Ah, dojezdem až 25 km a životnost prodlužujícím inteligentním řízením nabíjení

TRAKCE

Jedna z nejdůležitějších vlastností přídatného pohonu je schopnost zdolávat kopcovitý terén. Proto Empulse F55 disponuje možností přenesení hmotnosti a optimalizace trakce

VYBERTE SI VERZI

Přídatný pohon Empulse F55 je dostupný ve dvou provedeních. S hnacím kolem o průměru 8,5" vhodným pro pohyb ve městě a 14" vhodným pro pohyb ve členitějším terénu



DISPLAY

Přehledný display vám nabídne plnou kontrolu nad okamžitou a nastavenou rychlostí, ujetou vzdáleností, stavem baterie a spotřebou energie

KOMFORTNÍ OVLÁDÁNÍ

Polohu řídítek je možné jednoduše měnit i během jízdy

OSVĚTLENÍ

Ve standardní výbavě nechybí výkonné LED světlo

MAXIMÁLNÍ BEZPEČÍ PŘI JÍZDĚ

Maximální bezpečnost pohonu Empulse F55 zajišťují dvě na sobě nezávislé brzdy – kotoučová a elektronická

VŽDY NA VAŠÍ
STRANĚ -
AŽ UŽ SE VYDÁTE
KAMKOLIV



NENECHTE SE
OMEZOVAT!



JEN PÁR VTEŘIN VÁS
DĚLÍ...

... od možnosti se vydat kamkoliv ve městě nebo v přírodě. Díky jednoduše použitelnému dokovacímu mechanismu je možné přídatný pohon Empulse F55 připevnit k většině typů mechanických invalidních vozíků. Během pár chvil je vše připraveno pro vaše dobrodružství.

Výběr verzí:

8,5" bezdušové hnací kolo, dokování pro invalidní vozíky s pevnou přední částí rámu



14" nafukovací hnací kolo, dokování pro invalidní vozíky s pevnou přední částí rámu



8,5" bezdušové hnací kolo, dokování pro invalidní vozíky s odklopnou přední částí rámu

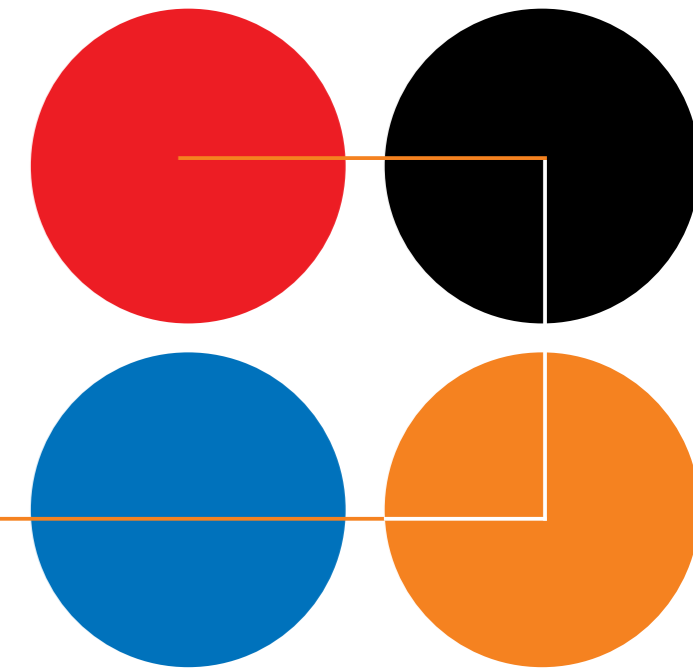


Díky výklopnému pomocnému rámu je možné během několika vteřin zmenšit převozní velikost přídatného pohonu Empulse F55 na minimum: vyklopte rám, zasuňte trubku řízení a získáte praktický balíček, který lze snadno uložit kamkoliv. V případě potřeby lze pomocný rám dokonce zcela oddělit.



VYBERTE SI VAŠI BARVU

ZDARMA



V základní ceně přídatného pohonu získáte sadu čtyř barevných kombinací blatníku a postranních lišt: černé, modré, červené a oranžové, které lze snadno měnit.



TECHNICKÁ DATA

Empulse F55

Provozní napětí	36 V
Maximální dojezd	až 25 km
Maximální stoupání	až 11% (6°)
Pro šířku rámu	260 – 480 mm ⁽¹⁾
Max. nosnost	110 kg
Max. rychlost	6 km/h až 15 km/h
Hmotnost baterie	2 kg
Průměr hnacího kola	8,5" bezdušové - plné / 14" nafukovací
Hmotnost bez baterie	11 kg
Baterie typ	Lithium-ion, 36V, 8.1 Ah
Celková hmotnost	Včetně baterie od 13 kg
Brzdový systém	Zdvojené nezávislé brzdy: kotoučová + elektronická
Barva pohonu	černá
Barevné doplňky (součástí dodávky)	černá, červená, modrá, oranžová (základní barva černá)

(1) Šířka rámu měřená od středu trubek rámu. Ke kontrole kompatibility použijte pouze měřený rozměr rámu, nikoli udávanou šířku sedlu.
Další informace, kompletní specifikaci a nabídku příslušenství naleznete v objednacím listě.
Další informace najdete na internetových stránkách www.medicco.cz.
Uvedené technické specifikace a obrázky mají pouze informativní charakter. Vyhrazujeme si právo na jejich změnu bez výslovného upozornění.

CanoCar, s.r.o.
Olomoucká 176
627 00 Brno
www.CanoCarHANDY.cz

Tel.: +420 547 357 017
E-mail: info@canocar.cz

